

SONY

COLOR CAMERA BLOCK

暫定版

FCB-EX11D (NTSC) FCB-EX11DP (PAL)



概要

FCB-EX11D/EX11DPは、光学10倍オートフォーカスズームレンズ内蔵の小型カラーカメラブロックです。

特長

- 光学10倍Auto Focus Zoomレンズ
 - ・f=4.2mm (WIDE) ~ 42.0mm (TELE)
 - ・F1.8 ~ F2.9
- 水平解像度: 530TV本
- 1/4型EXview HAD CCD
- 最低被写体照度: 1.5 lx
(normal shutter speed時、50IRE)
- 小型: (Tentative)
35.9(W) × 40.8(H) × 59.2(D) mm
- 外部同期 (V-Lock) 対応
- 上下反転機能 (E-Flip)
- Spherical Privacy Zone Masking機能
(モザイク効果付き)
- Slow AE Response機能
- Picture freeze機能
- Motion Detection機能
- マルチラインタイトル表示機能
- VISCA™/TTLレベルコントロール

*「VISCA」はソニー(株)の商標です。

製品仕様

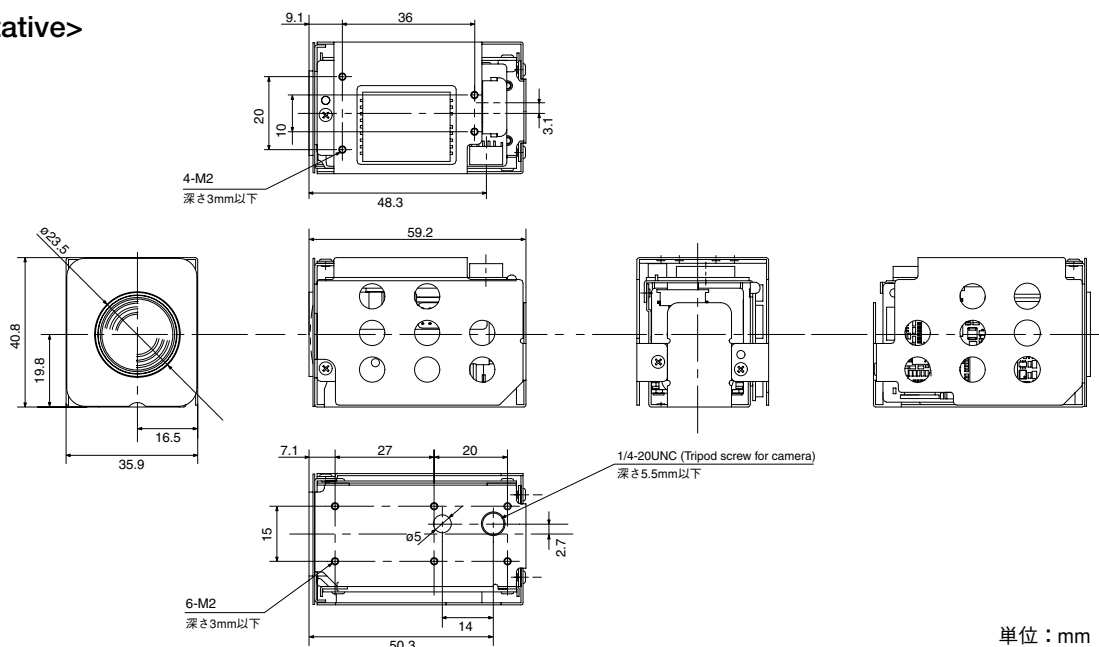
	FCB-EX11D	FCB-EX11DP
撮像素子	1/4 型 EXview HAD CCD	
有効画素数	約 38 万画素	約 44 万画素
映像信号	NTSC	PAL
同期方式	内部同期 / 外部同期 (V-Lock)	
映像出力	VBS : 1.0Vp-p (同期負), Y/C 出力 VISCA protocol (TTL レベル)	
カメラ制御インターフェース	Baud Rate : 9.6kbps/19.2kbps/38.4kbps, Stop bit : 1/2bit (切り換え可)	
レンズ	光学 10倍ズームレンズ f=4.2mm (WIDE)~42.0mm (TELE) F1.8 ~ F2.9	
電子ズーム	12倍 (光学ズームとの組み合わせで最大 120倍)	
画角(水平)	46.0° (WIDE 端) ~ 4.6° (TELE 端)	
最近撮影距離	290mm (WIDE 端) ~ 1000mm (TELE 端) (VISCA コントロールにて約 10mm (WIDE 端) まで設定可能)	
水平解像度	530TV 本 (WIDE 端) (High Resolution Mode ON 時)	
S/N 比	50dB 以上	
最低被写体照度 (50IRE)	1.5lx (F1.8) (Typical 値)	
電子シャッター	1/1 ~ 1/10,000 秒 (22 ステップ)	
ゲイン	Auto, Manual (-3 ~ +28dB, 2dB 間隔 計 16 ステップ)	
保存温度	-20°C ~ 60°C	
動作温度	0°C ~ 50°C	
電源電圧	6.0V ~ 12.0V DC	
質量	約 95g (Tentative)	
最大外形寸法 (W x H x D)	35.9 x 40.8 x 59.2 mm (Tentative)	

機能一覧

	FCB-EX11D	FCB-EX11DP
Privacy Zone Masking 機能	有り (Spherical, mosaic effect 付き)	
E-Flip (上下反転機能)	有り	
左右反転機能	有り	
モーションディテクション機能	有り	
スロー AE レスポンス機能	有り 【約 1 秒 ~ 32 倍】	
フォーカス	Auto (Normal AF, Interval AF, Zoom Trigger (感度 : Normal / LOW 切り替え可), Manual, One push Trigger, Infinity, Near Limit 設定)	
AE (自動露出モード)	Full Auto, シャッター優先, アイリス優先, Manual, ブライト, スポット露光モード, Slow-AE	
EV 補正 (露出補正)	-10.5dB ~ +10.5dB (1.5dB ステップ)	
輪郭補正 (アバチャー)	16 ステップ	
逆行補正	有り	
フリーズ	有り	
ピクチャーエフェクト	Neg.Art (ネガボジ反転), Black White (白黒映像)	
タイトル表示	○ 【マルチライン表示】 (1 行 20 文字、最大 11 行まで設定可能)	
ホワイトバランス	Auto WB, ATW, Indoor, Outdoor, One-push WB, Manual WB	

寸法図

<Tentative>



ソニー株式会社

B2B ソリューション事業本部

ビジネス & プロフェッショナルシステム事業部

イメージセンシング部 IS 販売推進室

〒243-0014 神奈川県厚木市旭町 4-14-1

TEL : (046)202-8594 FAX : (046)202-6780